

clarion®

Owner's & Installation manual
Mode d'emploi et manuel d'installation
Manual de instrucciones y de instalación

XC1410

XC AMPLIFIER
AMPLIFICATEUR XC
AMPLIFICADOR XC

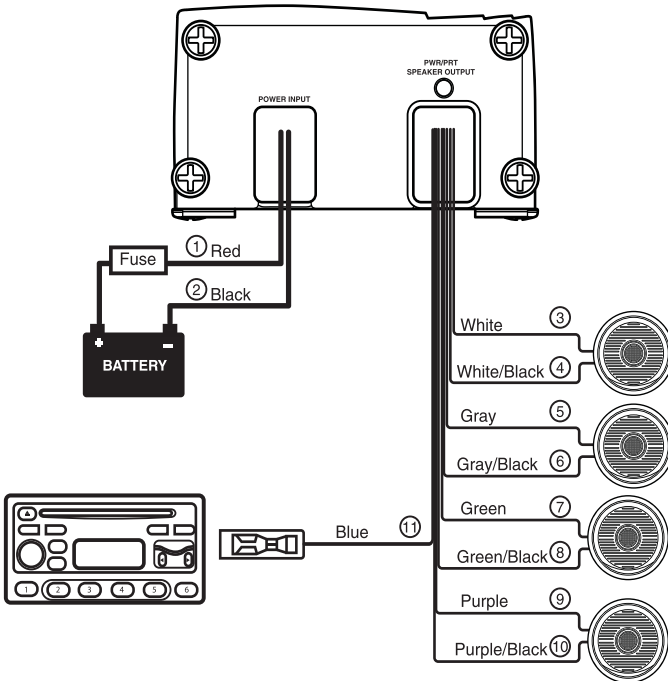
ABOUT THE MANUAL AND WARRANTY

This manual describes the basic requirements to install the Clarion XC1410 amplifier. The installation of this amplifier can be quite complex to install. If you do not possess the necessary knowledge and tools to perform this installation please contact your local Clarion Audio dealer. Keep all instructions and sales receipt for future reference and warranty information.

TABLE OF CONTENTS

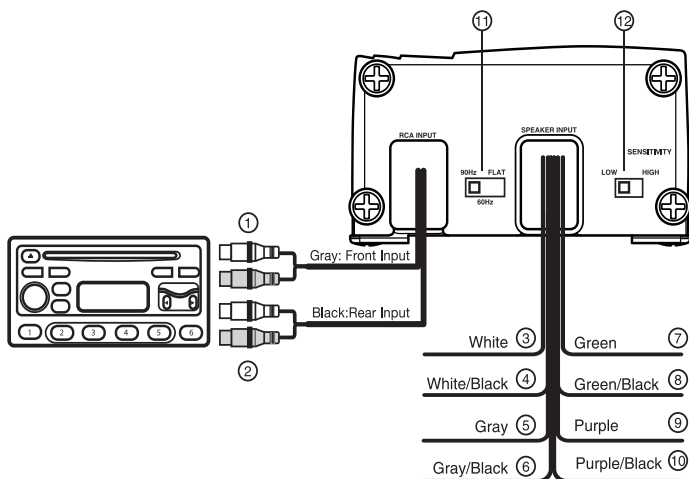
Connection for Power and Speakers	2
Input Connections and Audio Controls	3
Installation	4
Mounting Precautions	4
Wiring Precautions	4
Wiring and Applications	5
Setting the Sensitivity	6
Setting the Crossover	6
Final System Check	6
Troubleshooting	7
Product Specifications	7

CONNECTION FOR POWER AND SPEAKERS



- ① **Red Wire:** to +12V Battery terminal.
Be sure to properly fuse within 18" of the battery.
- ② **Black Wire:** to chassis ground.
Properly mount to clean bare metal of the vehicle. Please keep wire length as short as possible.
- ③ **White:** to Front Left Speaker (+)
- ④ **White/Black:** to Front Left Speaker (-)
- ⑤ **Gray:** to Front Right Speaker (+)
- ⑥ **Gray/Black:** to Front Right Speaker (-)
- ⑦ **Green:** to Rear Left Speaker (+)
- ⑧ **Green/Black:** to Rear Left Speaker (-)
- ⑨ **Purple:** to Rear Right Speaker (+)
- ⑩ **Purple/Black:** to Rear Right Speaker (-)
- ⑪ **Blue:**
Option 1: Connect to Aftermarket Source Unit, Remote Turn On Wire +12V (Blue)
Option 2: If Remote Turn-On Wire is not present, please connect to (Switched Accessory +12V)

INPUT CONNECTIONS AND AUDIO CONTROLS



LOW LEVEL RCA INPUTS ONLY

NOTE: Each RCA input corresponds to each output.

- ① Front RCA Input (Gray) : Connects to Source Units with RCA outputs.
- ② Rear RCA Input (Black) : Connects to Source Units with RCA outputs.

HIGH LEVEL SPEAKER INPUTS ONLY

- ③ **White** wire - to Source Unit Front Left (+)
- ④ **White/Black** wire - to Source Unit Front Left (-)
- ⑤ **Gray** wire - to Source Unit Front Right (+)
- ⑥ **Gray/Black** wire - to Source Unit Front Right (-)
- ⑦ **Green** wire - to Source Unit Rear Left (+)
- ⑧ **Green/Black** wire - to Source Unit Rear Left (-)
- ⑨ **Purple** wire - to Source Unit Rear Right (+)
- ⑩ **Purple/Black** wire - to Source Unit Rear Right (-)
- ⑪ Selectable High Pass Crossover(60Hz, 90Hz, Flat)
- ⑫ Selectable Input Sensitivity Control

INSTALLATION

This section suggests Mounting and Wiring Precautions for installing the Clarion XC1410. If you do not possess the necessary tools and installation experience, do not attempt to install these amplifiers. Instead, contact your local Clarion Audio dealer to perform the installation.

MOUNTING PRECAUTIONS

Prior to mounting the amplifier, make sure it is safe to mount the amplifier in desired location. Failure to do so can result in serious damage to the vehicle.

Additional precautions and suggestions:

1. For the most efficient cooling, mount the amplifier so cool air runs along the length of the heat sink, rather than across them. To increase air movement and circulation, a cooling fan can be installed.
2. Mount the amplifier on a rigid surface; avoid mounting to subwoofer enclosures or areas prone to vibration.
3. Prior to drilling and mounting, make sure the proposed mounting holes will not cut into the fuel tank, fuel lines, brake lines, electrical wiring, or the body of vehicle or boat.

WIRING PRECAUTIONS

Read all of the wiring precautions prior to making any connections. If you are unsure and/or don't have the necessary installation hardware, contact your local Clarion audio dealer to perform the installation.

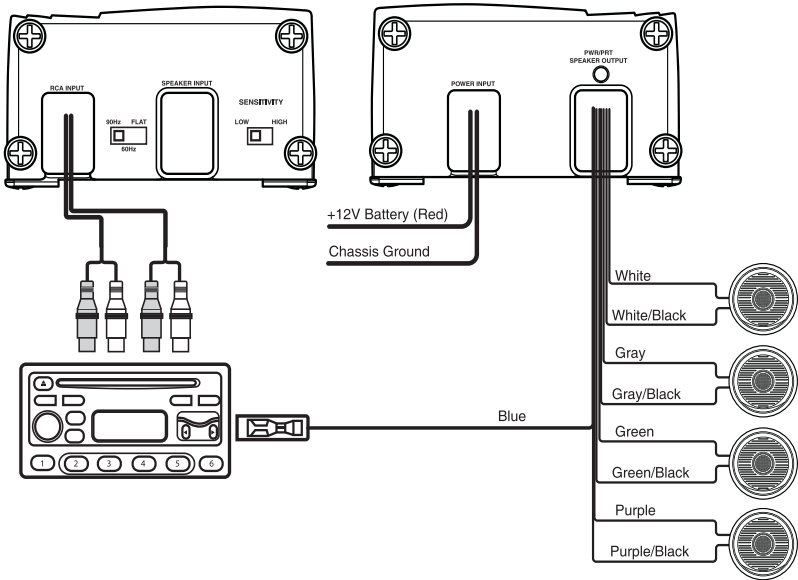
1. Before you begin the installation, make sure the vehicle is not running and is in the OFF position.
2. Disconnect the negative (-) lead of the battery (or batteries) before making any power connections.
3. When making connections, be sure that each connection is clean and secure. Insulate final connections with electrical tape or heat shrink tubing. Failure to do so may damage your equipment.
4. A good ground is critical for the performance of the amplifier. A ground wire should be run directly from the battery to the amplifier (marine application). Use black insulated 10-gauge or larger wire for the amplifier's ground (-) power lead.
5. Add a fuse holder and fuse at the positive (+) terminal of the battery. The fuse rating should equal the total current consumption at full output of the amplifier(s). Use red insulated 10-gauge or larger wire for the amplifier's positive (+) power lead. Do not install the fuse until the complete installation has been performed.
6. When replacing the amplifier's fuse, always use one having the same amperage rating. Substituting a higher rated fuse or a slow-blow type can result in serious damage to the amplifier.
7. When creating passage holes for power cables, RCA's cables, and speaker wires, use grommets to eliminate any sharp edges created during drilling. This will protect the wire from being damaged and prevent a short circuit.
8. Extra cable can cause signal loss and act as an "antenna" for noise. Use only high-quality RCA cables that are no longer than necessary.
9. In multiple amplifier systems, it is recommended to use a relay on the remote turn-on lead of the radio.

WIRING AND APPLICATIONS

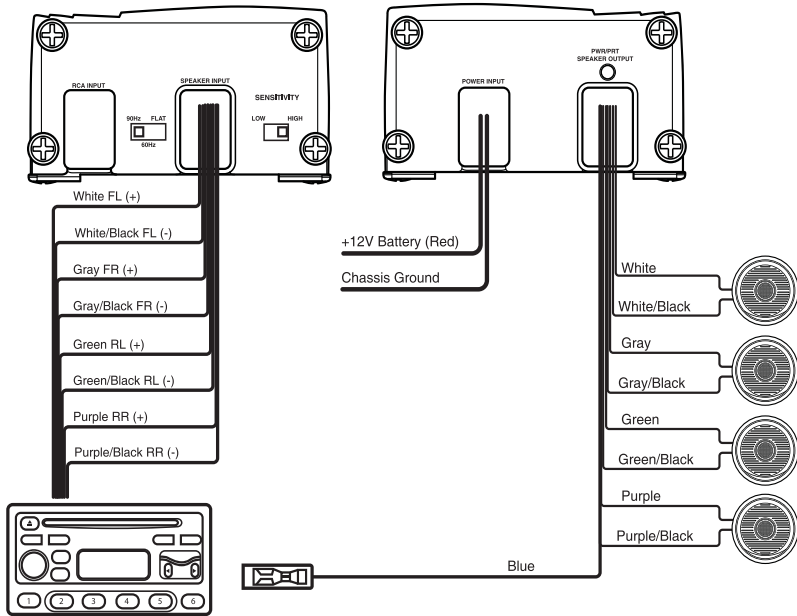
The Clarion XC1410 4-channel audio amplifier can be used in a variety of system applications. Here are a few examples to help plan your own installation.

Option 1

4-Channel Full Range Stereo System using aftermarket headunit with (low level) RCA's



In this application, the XC1410 is used as a 4-channel amplifier to drive four full range speakers in stereo. This configuration is for headunits with RCA outputs.

Option 2**4-Channel Full Range stereo system using head unit with (high level) speaker input**

In this application, the XC1410 is used as a 4-channel amplifier to drive four full range speakers in stereo. This configuration is for headunits with High Level Speaker Outputs. Please note: this configuration is also for Factory OEM headunits.

SETTING THE SENSITIVITY

The Clarion XC1410 features a selectable Input Sensitivity Control (High, Low).

SETTING THE CROSSOVER

The Clarion XC1410 features a selectable crossover (60Hz, 90Hz, Flat).

Using the Crossover Mode Switch, select the desired mode:

- 60Hz High Pass Crossover
- 90Hz High Pass Crossover
- Flat = Crossover OFF for FULL RANGE

FINAL SYSTEM CHECK

1. Power on the source unit. Slowly increase the Volume Control and listen to the audio.
2. Check "Source" Balance (Left and Right) and Fader (Front and Rear) to ensure proper installation.
3. Increase the volume and verify that the amplifier reproduces audio (at full frequencies) without distortion. If you hear distortion, check the connections and verify that the Input Sensitivity Control is set properly.

TROUBLESHOOTING

Problem

No Audio. Amplifier not powering on. (LED turned off)

Solution

1. Remote turn-on voltage. Check remote connections at amplifier and source unit.
2. Blown amplifier fuse. Replace with new fuse (same rating).
3. Power wires not connected. Check power and ground wiring at amplifier and at battery.
4. Speaker leads shorted. Check speaker continuity to ground, it should not show common ground.
5. Speakers not connected or are blown. Check speaker connections at amplifier, measure coil impedance.

Problem

Distorted audio.

Solution

Input Sensitivity is not set properly, or damaged speaker cones. Review Setting Sensitivity; inspect each speaker. (i.e. check connection, speaker impedance, etc.)

Problem

Audio lacks punch.

Solution

Speakers wired incorrectly, which causes cancellation of bass frequencies. Check polarity of wires from amplifier to each speaker as defined by the system design.

Problem

Amplifier fuse keeps blowing.

Solution

Incorrect wiring or short circuit. Review installation and check all wiring connections.

PRODUCT SPECIFICATIONS

Frequency Response	20Hz ~ 20kHz
Selectable Crossover Frequency	60Hz (HP), 90Hz (HP), Flat (Off)
Max. Power Output	300W
RMS Power Output	@4 Ω 50W x 4 @0.1% THD
RMS Power Output	@2 Ω 75W x 4 @0.1% THD
Fuse	30A
Dimensions	180mm (W) x 35mm (H) x 70mm (D) 7-1/8" (W) x 1-3/8" (H) x 2-3/4" (D)

Power Output: 50W x 4RMS [4 Ω @ \leq 14.4 0.1% THD+N

Signal to Noise Ratio: 80dB (Reference: 1W into 4 Ω)



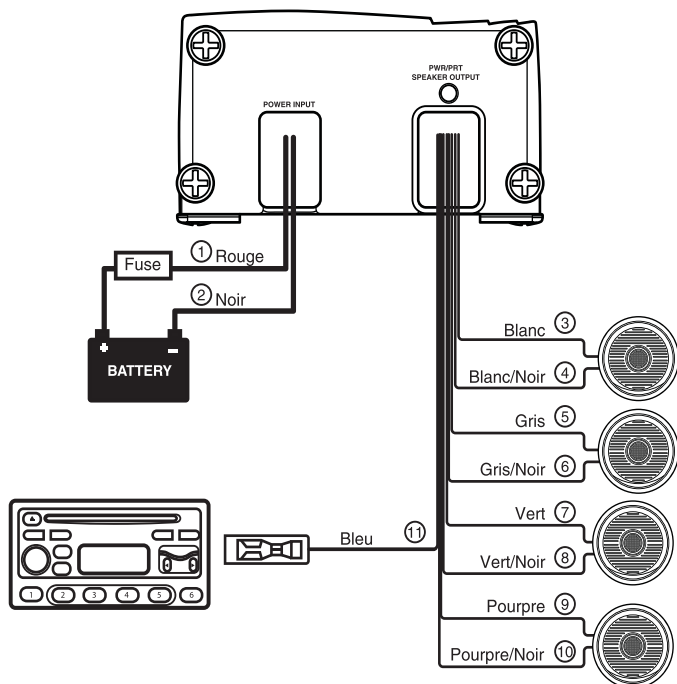
CONCERNANT LE MANUEL ET LA GARANTIE

Ce manuel décrit les critères minimaux pour installer les amplificateur Clarion XC1410. L'installation de cet amplificateur peut s'avérer relativement complexe. Si vous ne disposez pas des connaissances et des outils nécessaires pour réaliser cette installation, veuillez vous adresser à votre concessionnaire audio Clarion. Conservez le mode d'emploi et votre reçu de caisse pour toute référence ultérieure et information relative à la garantie.

TABLE DES MATIÈRES

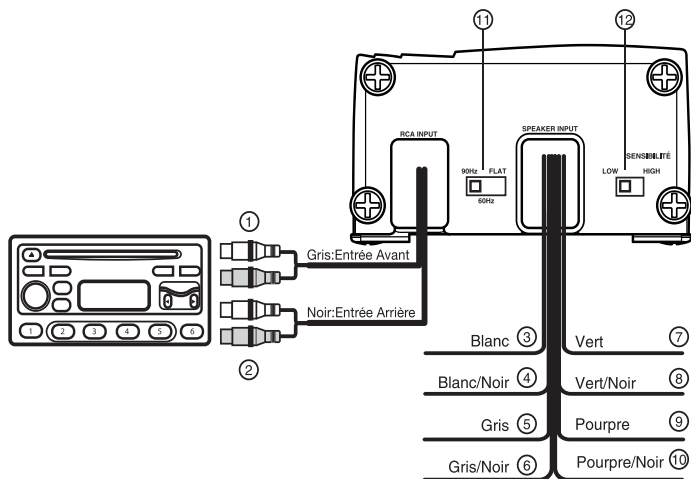
Connexions de l'alimentation électrique et des haut-parleurs	9
Connexion des entrées et commandes audio	10
Installation	11
Précautions de montage	11
Précautions de câblage	11
Câblage et applications	12
Réglage du Sensibilité	13
Réglage du filtre passif	13
Vérification finale du système	13
Guide de dépannage	14
Spécifications du produit	14

CONNEXIONS DE L'ALIMENTATION ÉLECTRIQUE ET DES HAUT-PARLEURS



- ① **Fil Rouge:** Vers la borne de batterie de +12 V. Assurez-vous d'utiliser un fusible de taille correcte à moins de 46 cm (18 po) de la batterie.
- ② **Fil Noir:** Vers la masse de châssis. Montez correctement sur une surface propre de métal nu du véhicule. Veuillez conserver la longueur de fil aussi courte que possible.
- ③ **Blanc:** Vers le haut-parleur avant gauche (+)
- ④ **Blanc/Noir:** Vers le haut-parleur avant gauche (-)
- ⑤ **Gris:** Vers le haut-parleur avant droit (+)
- ⑥ **Gris/Noir:** Vers le haut-parleur avant droit (-)
- ⑦ **Vert:** Vers le haut-parleur arrière gauche (+)
- ⑧ **Vert/Noir:** Vers le haut-parleur arrière gauche (-)
- ⑨ **Pourpre:** Vers le haut-parleur arrière droit (+)
- ⑩ **Pourpre/Noir:** Vers le haut-parleur arrière droit (-)
- ⑪ **Bleu:**
Option 1: Connectez à une source de marque concurrente, fil de +12 V de mise en marche à distance (bleu)
Option 2: Si le fil de mise en marche à distance n'est pas présent, veuillez connecter à (accessoire commuté + 12 V)

CONNEXIONS DES ENTRÉES ET COMMANDES AUDIO



ENTRÉES RCA DE BAS NIVEAU UNIQUEMENT

REMARQUE: Chaque entrée RCA correspond à chaque sortie.

- ① Entrée Avant RCA (Gris): Se connecte aux sources avec les sorties RCA.
- ② Entrée Arrière RCA (Noir): Se connecte aux sources avec les sorties RCA.

ENTRÉES DE HAUT-PARLEUR DE HAUT NIVEAU UNIQUEMENT

- ③ Fil **Blanc** - Vers (+) avant gauche de la source
- ④ Fil **Blanc/Noir** - Vers (-) avant gauche de la source
- ⑤ Fil **Gris** - Vers (+) avant droit de la source
- ⑥ Fil **Gris/Noir** - Vers (-) avant droit de la source
- ⑦ Fil **Vert** - Vers (+) arrière gauche de la source
- ⑧ Fil **Vert/Noir** - Vers (-) arrière gauche de la source
- ⑨ Fil **Pourpre** - Vers (+) arrière droit de la source
- ⑩ Fil **Pourpre/Noir** - Vers (-) arrière droit de la source
- ⑪ Sélection de filtre électronique passe-haut (60Hz, 90Hz, Flat)
- ⑫ Sélection de contrôle du niveau de sensibilité

INSTALLATION

Vous trouverez dans cette section certaines précautions de montage et de câblage pour installer le Clarion XC1410. Si vous ne possédez pas les outils ou l'expérience nécessaire à cette installation, renoncez à installer vous-même ces amplificateurs. Adressez-vous plutôt à votre concessionnaire audio Clarion.

PRÉCAUTIONS DE MONTAGE

Avant de commencer, vérifiez que l'endroit choisi permet d'installer l'amplificateur en toute sécurité. Le non-respect de cette consigne peut endommager sérieusement le véhicule/ bateau. Il est nécessaire de redoubler de vigilance dans les installations marines en raison des incertitudes liées à l'environnement aquatique. Il est recommandé d'utiliser une quincaillerie en acier inoxydable dans les applications marines.

Précautions et suggestions supplémentaires :

1. Pour augmenter l'efficacité du refroidissement, installez l'amplificateur de sorte que l'air frais puisse circuler sur la longueur du dissipateur thermique, plutôt que sur sa largeur. Il est possible d'installer un ventilateur pour augmenter le déplacement et la circulation d'air.
2. Installez l'amplificateur sur une surface rigide; évitez de le monter sur l'enceinte du caisson de basse ou dans des zones soumises aux vibrations.
3. Avant de percer et d'installer l'amplificateur, vérifiez que les orifices de montage proposés n'iront pas percer le réservoir, les conduites de carburant, les conduites de frein, les câblages électriques et la carrosserie du véhicule ou du bateau.
4. N'installez pas l'amplificateur dans un lieu susceptible d'être mouillé.

PRÉCAUTIONS DE CÂBLAGE

Lisez toutes les précautions de câblage avant d'effectuer le moindre branchement.

Si vous avez des doutes et/ou que vous ne disposez pas de la quincaillerie d'installation nécessaire, contactez votre concessionnaire audio Clarion pour lui confier l'installation.

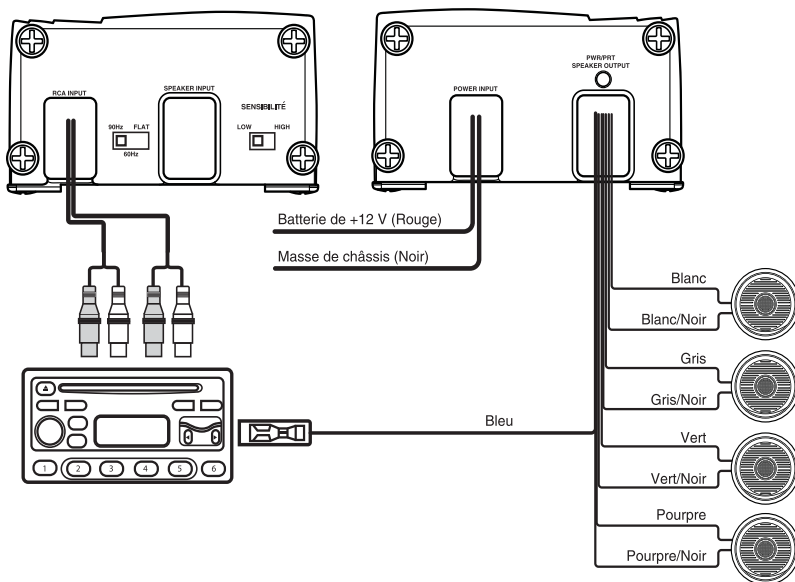
1. Avant de commencer l'installation, vérifiez que le véhicule ne tourne pas et qu'il est en position d'arrêt.
2. Débranchez le câble négatif (-) de la batterie (ou des batteries) avant d'effectuer les branchements électriques.
3. En réalisant les raccordements, vérifiez que chaque connexion est propre et qu'elle ne présente aucun risque. Isolez les connexions définitives avec du ruban électrique ou un tube thermorétractible. Le non-respect de cette consigne peut endommager votre équipement.
4. Une mise à la masse adéquate est indispensable à la performance de l'amplificateur. Le fil de mise à la masse doit aller directement de la batterie à l'amplificateur (application marine). Utilisez un fil noir isolé de calibre 10 ou un fil plus gros pour le câble d'alimentation de la masse (-) de l'amplificateur.
5. Ajoutez un porte-fusible et un fusible sur la borne positive (+) de la batterie. La puissance du fusible doit avoir une valeur égale à la consommation électrique totale de l'amplificateur (ou des amplificateurs) fonctionnant à pleine puissance. Utilisez un câble rouge isolé de calibre 10 ou plus pour le câble d'alimentation positif (+) de l'amplificateur. N'installez pas le fusible tant que l'installation définitive n'a pas été effectuée.
6. Lors du remplacement du fusible de l'amplificateur, utilisez toujours un fusible de même ampérage. Un fusible de plus fort ou de plus faible ampérage peut endommager sérieusement l'appareil.
7. Lors de la création d'ouvertures pour faire passer les câbles d'alimentation, les câbles RCA et les fils de haut-parleurs, utilisez des œillets pour éliminer les bords coupants créés pendant le perçage. Cela évitera d'endommager le fil et protégera contre les courts-circuits.
8. Un excédent de câble peut entraîner une perte de signal et agir comme « antenne » au niveau du bruit. Utilisez uniquement des câbles RCA de haute qualité de la longueur requise.
9. Dans les configurations à plusieurs amplificateurs, il est recommandé d'utiliser un relais sur le câble de mise en fonction à distance de la radio.

CÂBLAGE ET APPLICATIONS

L'amplificateur audio à 4 canaux Clarion XC1410 peut être utilisé dans une variété de configurations. Vous trouverez ci-dessous quelques exemples qui vous aideront à prévoir votre propre installation.

Option 1

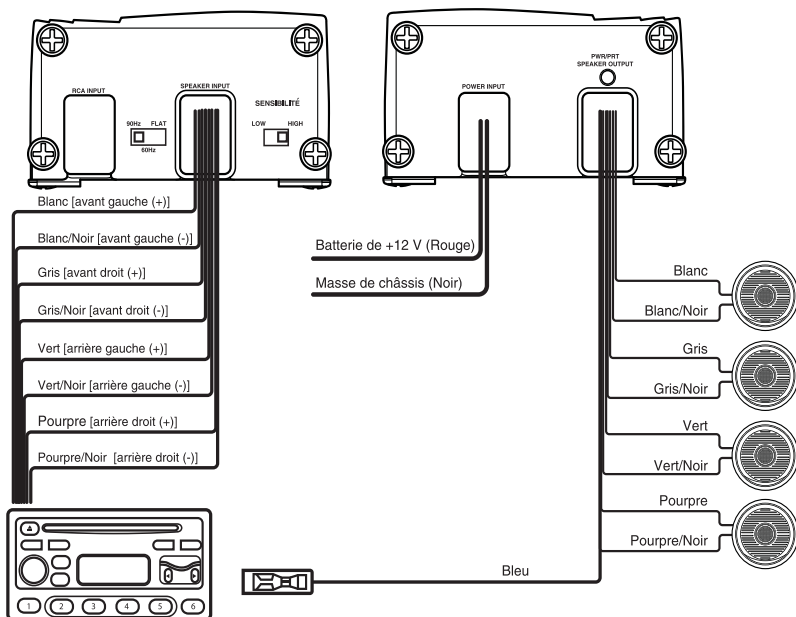
Système stéréo à 4 canaux, à gamme étendue, utilisant l'unité principale d'une marque concurrente avec des RCA (de bas niveau)



Dans cette application, le XC1410 est utilisé comme amplificateur à 4 canaux pour piloter en stéréo quatre haut-parleurs à gamme étendue. Cette configuration accommode les unités principales avec sorties RCA.

Option 2

Systeme stéréo à 4 canaux, à gamme étendue, utilisant l'unité principale avec entrée de haut-parleur (de haut niveau)



Dans cette application, le XC1410 est utilisé comme amplificateur à 4 canaux pour piloter en stéréo quatre haut-parleurs à gamme étendue. Cette configuration accommode les unités principales avec sorties de haut-parleur de haut niveau. Veuillez bien noter : cette configuration accommode aussi les unités principales OEM d'usine.

RÉGLAGE DU SENSIBILITÉ

Le XC1410 de Clarion offre une commande de sensibilité d'entrée sélectionnable (haut, bas).

RÉGLAGE DU FILTRE PASSIF

Le XC1410 de Clarion offre un répartiteur sélectionnable (60Hz, 90Hz, Flat).

À l'aide du commutateur de mode de répartiteur, sélectionnez le mode désiré:

60 Hz filtre électronique passe-haut

90 Hz filtré électronique passe-haut

Flat (plat) = répartiteur arrêté pour GAMME ÉTENDUE

VÉRIFICATION FINALE DU SYSTÈME

1. Mettez l'appareil source sous tension. Augmentez lentement le volume et écoutez le son restitué. En l'absence de son, ou si vous entendez des distorsions statiques, vérifiez les branchements et reportez-vous à la section Guide de dépannage. Selon votre modèle, les niveaux sonores peuvent être assez élevés, même avec des réglages de volume bas. Jusqu'à ce que vous ayez le système bien en main, faites attention en ajustant les commandes.
2. Vérifiez la balance de la « Source » (gauche et droite) et l'équilibreur (avant et arrière) pour contrôler la qualité de l'installation.
3. Augmentez le volume et vérifiez que l'amplificateur reproduit bien l'audio (sur toutes les fréquences pleines) sans distorsion. Si vous entendez des distorsions, vérifiez les branchements et le réglage du contrôle de sensibilité d'entrée.

GUIDE DE DÉPANNAGE

Problème

Aucun son. L'amplificateur ne se met pas en marche. (DEL éteinte)

Solution

1. Tension de la mise en fonction à distance. Vérifiez les connexions distantes sur l'amplificateur et l'appareil source.
2. Fusible de l'amplificateur grillé. Remplacez par un nouveau fusible (même ampérage).
3. Fils électriques débranchés. Vérifiez l'alimentation et le câblage de la masse sur l'amplificateur et la batterie.
4. Court-circuit sur les câbles de haut-parleur. Vérifiez la continuité de la masse du haut-parleur. Il ne doit pas y avoir de masse commune.
5. Haut-parleurs non branchés ou défectueux. Vérifiez les branchements des haut-parleurs sur l'amplificateur, mesurez l'impédance de la bobine.

Problème

Distorsion audio.

Solution

Le sensibilité d'entrée est mal réglé, ou les cônes des haut-parleurs sont endommagés. Revoyez l'ajustement du sensibilité; vérifiez chaque haut-parleur. (Autrement dit, le branchement, l'impédance du haut-parleur, etc.).

Problème

Manque de dynamisme du son.

Solution

Les haut-parleurs sont mal branchés, ce qui annule les basses fréquences. Vérifiez la polarité des fils de l'amplificateur vers chaque haut-parleur, conformément à au schéma de branchement du système.

SPÉCIFICATIONS DU PRODUIT

Réponse en fréquence	20 Hz ~ 20 kHz
Fréquence de répartiteur sélectionnable	60Hz (passe-haut), 90Hz (passe-haut), Flat (plat) (Off)
Puissance de sortie max.	300W
Puissance de sortie RMS	@4Ω 50W x 4 @0.1% THD
Puissance de sortie RMS	@2Ω 75W x 4 @0.1% THD
Fusible	30A
Dimensions	180mm (l) x 35mm (H) x 70mm (P) 7-1/8" (l) x 1-3/8" (H) x 2-3/4" (P)

Puissance de sortie : 50W x 4RMS [4Ω à ≤14,4 V 0.1% THD+N]

Rapport signal/bruit : 80dB (Référence : 1W en 4Ω)



ACERCA DEL MANUAL Y LA GARANTÍA

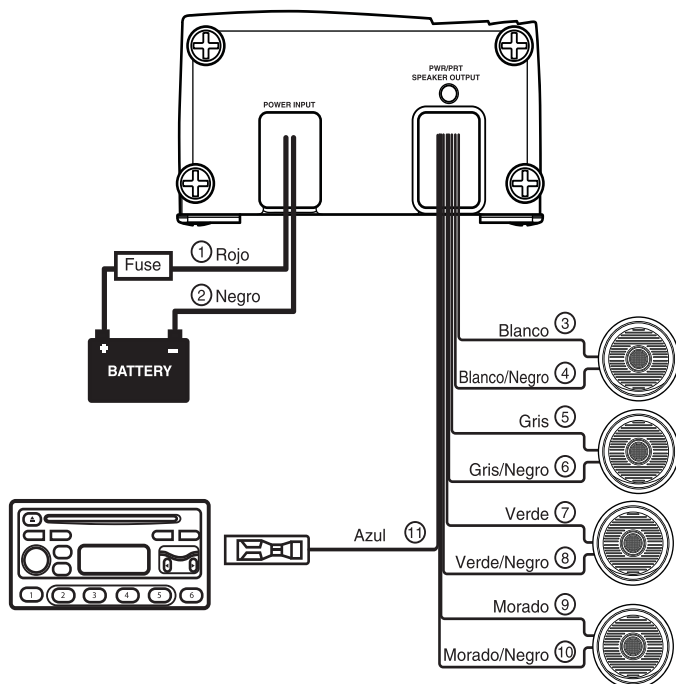
Este manual describe los requisitos básicos para instalar los amplificadores Clarion XC1410. La instalación de este amplificador puede ser bastante compleja. Si no cuenta con los conocimientos y las herramientas necesarios para realizar esta instalación, comuníquese con su distribuidor de audio Clarion local.

Guarde todas las instrucciones y el recibo de ventas para referencia futura e información de la garantía.

ÍNDICE

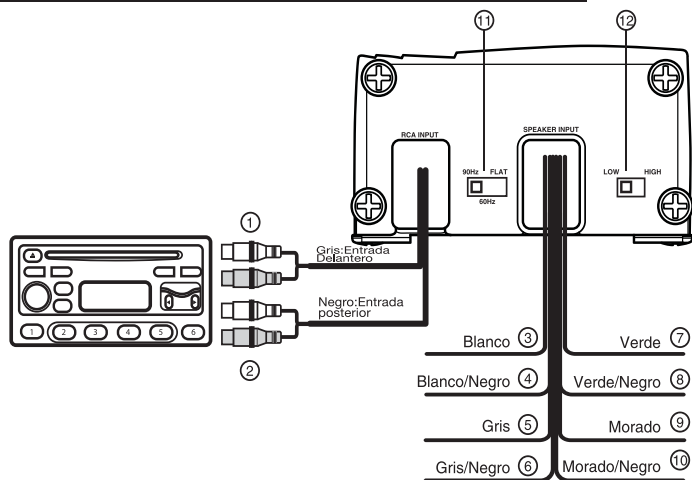
Conexiones para la electricidad y los altavoces	17
Conexiones de entrada y controles de audio.	18
Instalación	19
Precauciones con el montaje	19
Precauciones con el cableado	19
Cableado y aplicaciones	20
Configuración de la sensibilidad para la entrada	21
Configuración del cruce	21
Verificación final del sistema	22
Solución de problemas.	22
Especificaciones del producto	23

CONEXIONES PARA LA ELECTRICIDAD Y LOS ALTAVOCES



- ① **Cable Rojo:** a la terminal de la batería +12 V. Asegúrese de instalar un fusible adecuadamente a menos de 46 cm (18 pulg.) de la batería.
- ② **Cable Negro:** a la tierra del chasis. Monte adecuadamente en el metal descubierto limpio del vehículo. Mantenga el cable tan corto como sea posible.
- ③ **Blanco:** al altavoz delantero izquierdo (+)
- ④ **Negro/blanco:** al altavoz delantero izquierdo (-)
- ⑤ **Gris:** al altavoz delantero derecho (+)
- ⑥ **Gris/Negro:** al altavoz delantero derecho (-)
- ⑦ **Verde:** al altavoz posterior izquierdo (+)
- ⑧ **Verde/Negro:** al altavoz posterior izquierdo (-)
- ⑨ **Morado:** al altavoz posterior derecho (+)
- ⑩ **Morado/Negro:** al altavoz posterior derecho (-)
- ⑪ **Azul:**
Opción 1: conecte a una unidad fuente del mercado secundario, cable de encendido remoto + 12 V (Azul)
Opción 2: Si el cable de encendido remoto no está presente, conecte a (accesorio conmutado +12 V)

CONEXIONES DE ENTRADA Y CONTROLES DE AUDIO



SOLAMENTE ENTRADAS RCA DE BAJO NIVEL

NOTA: Cada entrada RCA corresponde a cada salida.

- ① Entrada de RCA Delantero (Gris): Se conecta a unidades fuente con salidas RCA.
- ② Entrada de RCA Posterior (Negro): Se conecta a unidades fuente con salidas RCA.

SOLAMENTE ENTRADAS DE ALTAVOZ DE ALTO NIVEL

- ③ Cable **Blanco** – a la parte delantera izquierda de la unidad fuente (+)
- ④ Cable **Blanco/Negro** – a la parte delantera izquierda de la unidad fuente (-)
- ⑤ Cable **Gris** – a la parte delantera derecha de la unidad fuente (+)
- ⑥ Cable **Gris/Negro** – a la parte delantera derecha de la unidad fuente (-)
- ⑦ Cable **Verde** – a la parte posterior izquierda de la unidad fuente (+)
- ⑧ Cable **Verde/Negro** – a la parte posterior izquierda de la unidad fuente (-)
- ⑨ Cable **Morado** – a la parte posterior derecha de la unidad fuente (+)
- ⑩ Cable **Morado/Negro** – a la parte posterior derecha de la unidad fuente (-)
- ⑪ Crossover de Alta Frecuencia Seleccionable (60 Hz, 90 Hz, plana)
- ⑫ Control de sensibilidad para la Entrada Seleccionable

INSTALACIÓN

Esta sección sugiere precauciones en el montaje y el cableado para instalar el XC1410 de Clarion. Si no cuenta con las herramientas o la experiencia necesaria para hacer esta instalación, no trate de instalar estos amplificadores. Comuníquese con el distribuidor de audio Clarion local para realizar la instalación.

PRECAUCIONES DE MONTAJE

Antes de montar el amplificador, asegúrese de que sea seguro montarlo en el sitio deseado. Si no lo hace, podría ocasionar daños graves al vehículo/barco. Es necesario tener cuidado y atención adicionales en instalaciones marinas, debido a la incertidumbre de las condiciones del agua. Se recomienda emplear herrajes de acero inoxidable en aplicaciones marinas.

Precauciones y sugerencias adicionales:

1. Para que el enfriamiento sea el más eficiente, monte el amplificador de tal manera que el aire fresco corra a lo largo del disipador de calor, más que a través del mismo. Para aumentar el movimiento y la circulación de aire, puede instalar un ventilador de enfriamiento.
2. Monte el amplificador sobre una superficie rígida; evite montarlo en gabinetes de subwoofer o en áreas propensas a las vibraciones.
3. Antes de taladrar y montar, asegúrese de que los agujeros de montaje propuestos no cortarían el tanque de combustible, tuberías de combustible, tuberías de frenos, cableado eléctrico o la carrocería del vehículo o barco.
4. No monte el amplificador donde sea susceptible al agua.

PRECAUCIONES CON EL CABLEADO

Lea todas las precauciones de cableado antes de realizar alguna conexión. Si no está seguro y/o no tiene la herramienta necesaria para la instalación, comuníquese con su distribuidor de audio Clarion local para que realice la instalación.

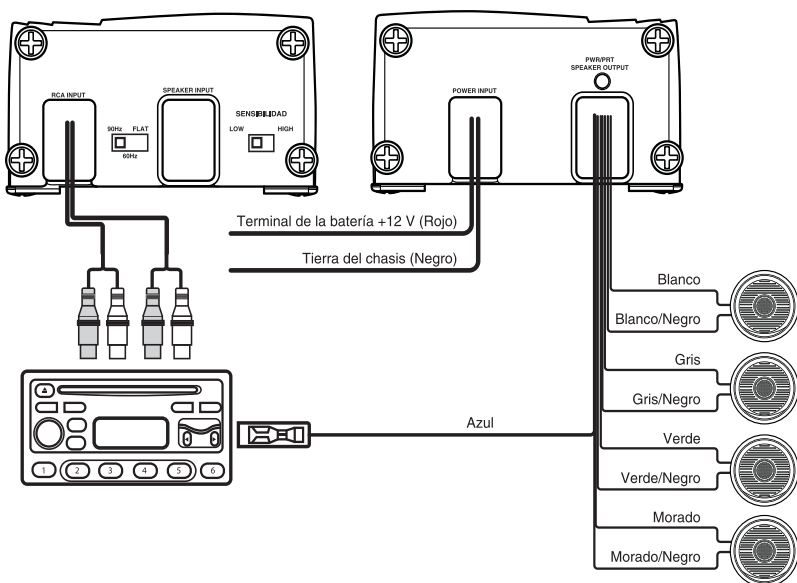
1. Antes de comenzar la instalación, asegúrese de que el vehículo no esté encendido y que esté en la posición OFF (apagado).
2. Desconecte el cable negativo (-) de la batería (o baterías) antes de realizar alguna conexión eléctrica.
3. Cuando realice conexiones, asegúrese de que cada una sea limpia y segura. Aísle las conexiones finales con cinta eléctrica o tubería de encogimiento térmico. De no hacerlo se podría dañar el equipo.
4. Una buena puesta a tierra es vital para el desempeño del amplificador. Debe colocarse un cable a tierra directo de la batería al amplificador (aplicación marina). Use cable negro aislado calibre 10 o mayor para el cable de tierra (-) del amplificador.
5. Agregue un porfafusibles y un fusible en la terminal positiva (+) de la batería. El valor nominal del fusible debe ser igual al consumo total de corriente a potencia máxima de los amplificadores. Use cable rojo aislado calibre 10 o mayor para el cable positivo (+) del amplificador. No instale el fusible hasta haber realizado la instalación completa.
6. Cuando reemplace el fusible del amplificador, use siempre uno con el mismo valor nominal de amperaje. Si sustituye por un fusible de mayor valor nominal o por uno de fusión lenta puede ocasionar daños graves al amplificador.
7. Al hacer orificios de paso para los cables eléctricos, cables RCA y cables de altavoz, use ruedas dentadas para eliminar todos los bordes afilados que se generan al perforar los orificios. Esto protegerá el cable contra daños y prevendrá cortos circuitos.
8. El cable adicional puede ocasionar pérdida de señal y actuar como una "antena" para el ruido. Use sólo cables RCA de alta calidad que no sean más largos de lo necesario.
9. En sistemas de múltiples amplificadores, se recomienda que use un relé en el cable de encendido remoto del radio.

CABLEADO Y APLICACIONES

El amplificador de audio de 4 canales Clarion XC1410 se puede usar en diversas aplicaciones de sistemas. Los siguientes son algunos ejemplos para ayudarle a planificar su propia instalación.

Opción 1

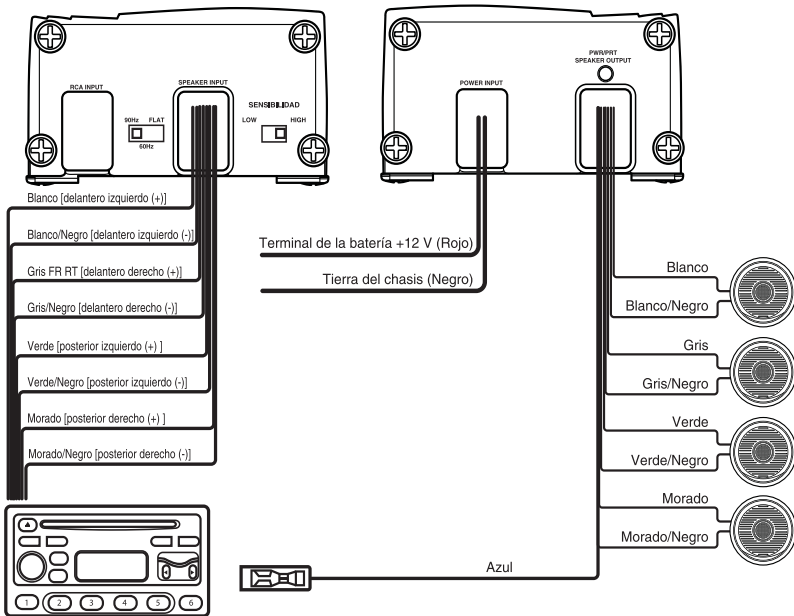
Sistema estéreo de rango completo de 4 canales utilizando una unidad principal del mercado secundario con RCA (de bajo nivel)



En esta aplicación el XC1410 se usa como amplificador de 4 canales para impulsar cuatro altavoces de rango completo en estéreo. Esta configuración es para unidades principales con salidas RCA.

Opción 2

Sistema estéreo de rango completo de 4 canales utilizando una unidad principal con entrada de altavoz (de alto nivel)



En esta aplicación el XC1410 se usa como amplificador de 4 canales para impulsar cuatro altavoces de rango completo en estéreo. Esta configuración es para unidades principales con salidas de altavoz de alto nivel. Tome en cuenta: esta configuración también es para unidades principales OEM de fábrica.

CONFIGURACIÓN DE LA SENSIBILIDAD PARA LA ENTRADA

El Clarion XC1410 cuenta con un control de Sensibilidad para la entrada seleccionable (alta, baja).

CONFIGURACIÓN DEL CROSSOVER

El Clarion XC1410 cuenta con un crossover seleccionable (60 Hz, 90 Hz, plano). Usando el interruptor de modo de cruce, seleccione el modo deseado:

Crossover de Alta Frecuencia 60Hz

Crossover de Alta Frecuencia 90Hz

Plano = crossover APAGADO para el RANGO COMPLETO

VERIFICACIÓN FINAL DEL SISTEMA

1. Encienda la unidad fuente. Aumente lentamente el control de volumen y escuche el audio. Si no hay audio o si escucha estática o distorsión, revise las conexiones y consulte la sección de Solución de problemas. Dependiendo del diseño de su sistema, los niveles podrían escucharse con mucha intensidad, incluso con ajustes bajos de control de volumen. Hasta que tenga la “sensación de audio” de la potencia del sistema, tenga cuidado cuando ajuste los controles.
2. Revise el balance de la “fuente” (izquierdo y derecho) y el desvanecimiento (adelante y atrás) para estar seguro de que la instalación es adecuada.
3. Aumente el volumen y verifique que el amplificador reproduce el audio (en todas las frecuencias) sin distorsión. Si escucha distorsión, verifique las conexiones y que el control de sensibilidad para la entrada esté ajustado adecuadamente.

SOLUCIÓN DE PROBLEMAS

Problema

No se escucha audio. El amplificador no se enciende. (El LED está apagado).

Solución

1. Voltaje de encendido remoto. Verifique las conexiones remotas al amplificador y a la unidad fuente.
2. Fusible de amplificador fundido. Replácelo por un fusible nuevo (del mismo amperaje).
3. Los cables eléctricos no están conectados. Verifique el cableado de energía a tierra en el amplificador y en la batería.
4. Cables del altavoz en corto circuito. Verifique la continuidad a tierra del altavoz, no debe mostrar una puesta a tierra común.
5. Los altavoces no están conectados o están fundidos. Verifique las conexiones del altavoz en el amplificador, mida la impedancia de la bobina.

Problema

Audio distorsionado.

Solución

La sensibilidad para la entrada no está bien configurada o los conos del altavoz están dañados. Revise el ajuste sensibilidad para la; inspeccione cada uno de los altavoces. (Por ejemplo, verifique la conexión, la impedancia del altavoz, etc.).

Problema

Al audio le falta dinamismo.

Solución

Los altavoces están cableados de manera incorrecta, lo que ocasiona la cancelación de frecuencias de graves.

Verifique la polaridad de los cables del amplificador a cada altavoz, como está definido por el diseño del sistema.

Problema

El fusible del amplificador sigue fundiéndose.

Solución

Cableado incorrecto o corto circuito. Revise la instalación y verifique todas las conexiones del cableado.

ESPECIFICACIONES DEL PRODUCTO

Respuesta a la frecuencia	20 Hz ~ 20 kHz
Frecuencia de cruce seleccionable	60Hz (HP), 90Hz (HP), Plano (Apagado)
Salida máxima de potencia	300W
Salida de potencia RMS	a 4Ω 50W x 4 a 0.1% THD
Salida de potencia RMS	a 2Ω 75W x 4 a 0.1% THD
Fusible	30A
Dimensiones	180mm (ancho) x 35mm (alto) x 70mm (fondo) 7-1/8" (ancho) x 1-3/8" (alto) x 2-3/4" (fondo)

Potencia de salida: 50W x 4 RMS [4Ω a ≤ 14,4 V 0.1% THD+N]

Relación de señal a ruido: 80 dB (Referencia: 1W en 4Ω)



Clarion Corporation of America

All Rights Reserved. Copyright © 2012 Clarion Corporation of America
Printed in China / Imprime au Chiné / Impreso en China