

BOSS
AUDIO SYSTEMS

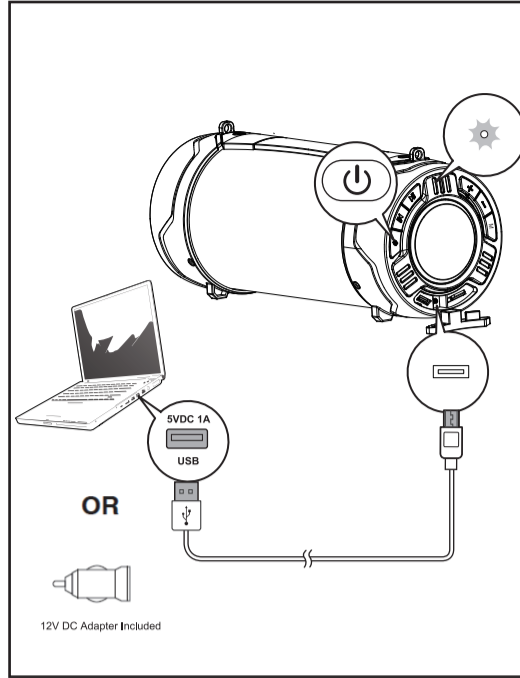
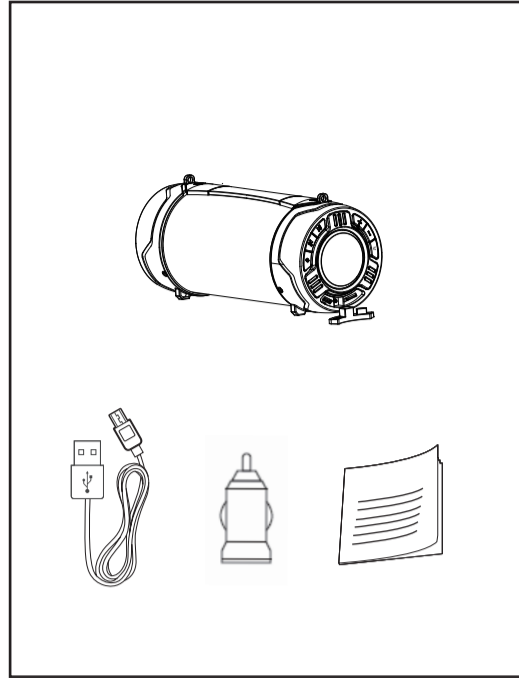
Tube

- EN Portable Bluetooth Speaker
- ES Altavoz Bluetooth portátil

- EN Quick Start Guide
- ES Guía de inicio rápido

www.bosssaudio.com

BC



EN

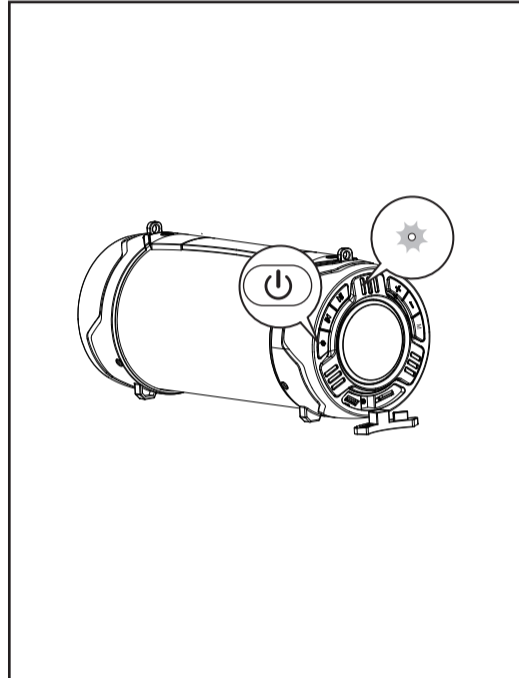
Charge the speaker until the LED light turns off.

Tips: LED Light flashes when battery voltage is below 3.6V. When voltage is below 3.3V the unit will automatically shutdown. When charging your speaker, the red LED light will stay on and shut off when the device is fully charged. Fully charged voltage is 4.2V.

ES

Cargue el altavoz hasta que la luz LED se apague.

Consejos: La luz LED parpadea cuando la batería voltaje debajo de 3.6V, cuando el voltaje debajo de 3.3V será automáticamente apagado. Cuando se carga el altavoz, la luz LED roja queda encendida y se apagará cuando el dispositivo esté completamente cargado. Voltaje completamente cargado es 4.2V.



EN

Press **⏻** to power on. Short press it twice to turn the blue illumination on or off.

① For first-time use, the Bluetooth indicator flashes blue quickly, indicating that the speaker is in pairing mode.

Tips:

When you power on the speaker again after Bluetooth setup, the speaker will search for the previously paired device and the Bluetooth indicator will flash slowly. If no paired device is found, it will flash quickly and the speaker will enter pairing mode.

To save power, the speaker turns off automatically after 15 minutes of inactivity.

ES

Pulse **⏻** para encender, presione brevemente dos veces para encender o apagar la luz azul.

① Cuando vaya a usarlo por primera vez, el indicador de Bluetooth parpadea rápidamente en azul, lo que indica que el altavoz está en modo de sincronización.

Consejos:

Cuando vuelva a encender el altavoz buscará el dispositivo sincronizado y el indicador de Bluetooth parpadeará lentamente. Si no se encuentra ningún dispositivo sincronizado, parpadeará rápidamente y el altavoz pasará a modo de sincronización.

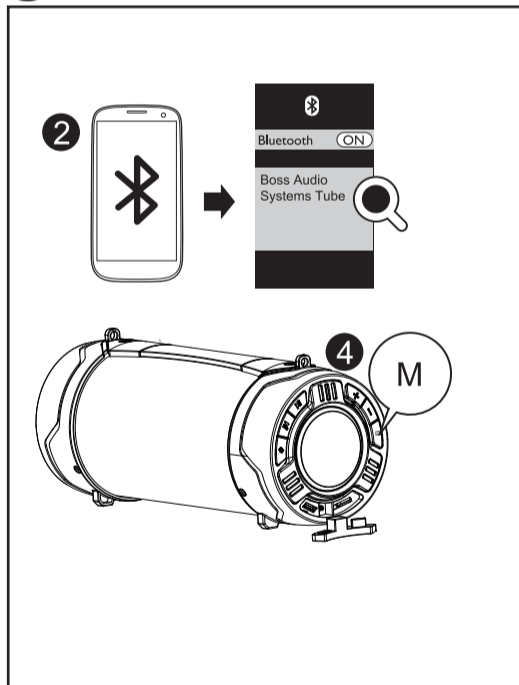
Para ahorrar energía, el altavoz se apaga automáticamente después de 15 minutos de inactividad.

BOSS
AUDIO SYSTEMS

Tube

All registered and unregistered trademarks are property of their respective owners.
BOSS INTERNATIONAL GROUP
BOSS AUDIO SYSTEMS TUBE
All rights reserved.

QUG-Boss Audio Systems Tube-V1.2



EN

1 Make sure that the speaker is in pairing mode.
2 Enable Bluetooth on your device to be paired with the speaker. Select 'Boss Audio Systems Tube' from the available devices (enter the password '0000' if necessary) to start pairing and connection with the speaker.

3 After successful connection, the Bluetooth indicator turns solid blue and you hear a voice prompt "Paired".

Tips: This speaker supports automatic connection with a previously paired device after power-off and power-on again.

4 Press **(M)** to cycle thru modes. Long press **(M)** to disconnect a paired BT device. The modes available are SD, Bluetooth and FM.

5 Press **(M)** twice to switch between English and Spanish voice prompts, the current language setting is memorized when the speaker is turned off.

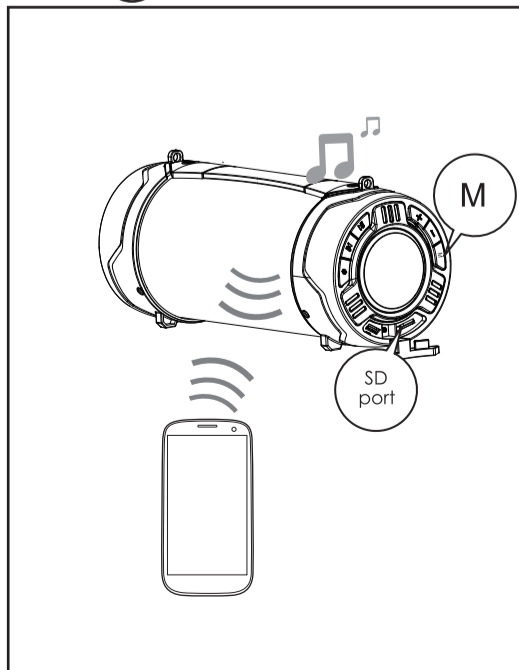
ES

1 Asegúrese de que el altavoz está en modo de sincronización.
2 Active la opción Bluetooth en su dispositivo para sincronizarlo con el altavoz. Seleccione 'Boss Audio Systems Tube' entre los dispositivos disponibles (introduzca la contraseña "0000" si es necesario) para iniciar la sincronización y la conexión con el altavoz.
3 Cuando se ha conectado, el indicador Bluetooth se vuelve de color azul sin parpadear y escuchará el aviso sonoro "Paired" (emparejado).

Consejos: Este altavoz permite realizar una conexión automática con un dispositivo previamente sincronizado tras apagarlo y volverlo a encender.

4 Presione **(M)** para elegir el modo. Mantenga Presionado **(M)** para desconectar un dispositivo BT emparejado. Los modos disponibles son SD, Bluetooth y FM.

5 Presione **(M)** dos veces para cambiar entre las indicaciones de voz en inglés y en español; la configuración de idioma actual se memoriza cuando el altavoz se apaga.



EN

Playing music on your paired device:

- Press **+/-** to adjust volume.
- Press **⏮/⏭** to skip to the previous or next song.
- Short press **⏻** to pause or resume music play.

Tips: Music is paused during a call and resumes automatically when the call is ended.

FM

- To perform an auto-scan, press and hold the Mode ("M") button. The TUBE will go into auto-scan mode and store all radio stations with a strong enough signal.
- Once the scan is complete, the TUBE will stop on the first station that was stored.
- To scan between the stored preset stations, press the NEXT/PREVIOUS button.

Note: This cannot manual scan stations. Perform Auto-scan again to maintain strong stations and overwrite existing presets.

ES

Reproduzca música en su dispositivo sincronizado y conectado con el altavoz.

- Pulse **+/-** para ajustar el volumen.
- Pulse **⏮/⏭** para pasar a la canción anterior o la siguiente.
- Pulse corta **⏻** para pausar o reanudar la reproducción de música.

Consejos: La reproducción se pausa durante una llamada y se reanuda automáticamente cuando finaliza la llamada.

FM

- Para realizar un escaneo automático, mantenga pulsado el botón Modo ("M"). TUBE entra en modo de escaneo automático y almacena todas las emisoras de radio con buena señal.
- Una vez completado el escaneo, TUBE se detendrá en la primera emisora almacenada.
- Para escanear entre las emisoras preestablecidas almacenadas, pulse el botón SIGUIENTE/ ANTERIOR.

Nota: Esto no puede escanear manualmente las estaciones. Realice el escaneo automático nuevamente para mantener estaciones fuertes y sobrescribir los preajustes existentes.

EN

Important Safety



The lightning flash with arrowhead symbol within an equilateral triangle is intended to alert the user to the presence of un-isolated, dangerous voltage within the inside of the device that may be of sufficient magnitude to constitute a risk of electric shock to persons.

Warning: To reduce the risk of electric shock, do not remove cover (or back) as there are no user-serviceable parts inside. Refer servicing to qualified personnel.



The exclamation point within an equilateral triangle is intended to alert the user to the presence of important operating and servicing instructions in the literature accompanying the device.

WARNING: To reduce the risk of fire or electric shock, do not expose this apparatus to rain or moisture. The apparatus shall not be exposed to dripping or splashing and that objects filled with liquids, such as vases, shall not be placed on apparatus.

WARNING: Where the mains plug/appliance coupler is used as the disconnect device, the disconnect device shall remain readily operable.

WARNING: The battery (battery or batteries or battery pack) shall not be exposed to excessive heat such as sunshine, fire or the like.

Read these instructions before operation.

Keep these instructions for future reference.

Follow all instructions for installation, use and maintenance of the device.

To clean the device, disconnect power first. Clean only with soft and dry cloth.

To ensure compatibility, only use accessories recommended by the manufacturer.

When the device is suddenly moved from cold to warm surroundings, condensation may form in the housing of the device. Before use, leave the device in the warm environment until the moisture evaporates.

Keep the device away from heat sources, such as a radiator, heater, oven, amplifier, naked flames or direct sunlight.

No naked flame sources, such as lighted candles, should be placed on the apparatus.

Never block any ventilation openings. Install in accordance with the manufacturer's instructions.

- Do not expose the device to sand or dust, or cover it with items, such as newspapers, table cloths, or curtains.
- Do not operate the device in an enclosed cabinet. Leave sufficient free space around the device for adequate ventilation.

Do not attempt to repair or service the device yourself. Opening or removing the cabinet may expose you to electric shock, and other hazards. If repair is required, contact your dealer and refer all servicing to qualified service personnel.

Do not use the device if any abnormality occurs. If any smoke or odor becomes apparent, contact your dealer immediately. Do not try to repair the device yourself.

Avoid using dropped or damaged appliances. If the device is dropped and the housing is damaged, the internal components may not function normally. Stop use and contact your dealer for repair. Continued use of the device may cause fire or electric shock.

To reduce the risk of electric shock, do not touch any connector with wet hands.

Never remove the housing of the device.

Never lubricate any part of the device.

Never place the device on top of any other electrical equipment.



This equipment is a Class II or double insulated electrical appliance. It has been designed in such a way that it does not require a safety connection to electrical earth.

Notice

Modification

Any modification (such as removing the speaker grill) to the device, without prior authorization from the manufacturer, may void your warranty and authority to operate the device.

FCC compliance statement

This equipment has been tested and found to comply with the limits for a Class B digital device, pursuant to part 15 of the FCC Rules. These limits are designed to provide reasonable protection against harmful interference in a residential installation. This equipment generates, uses, and can radiate radio frequency energy and, if not installed and used in accordance with the instruction manual, may cause harmful interference to radio communications. However, there is no guarantee that interference will not occur in a particular installation. If this equipment does cause harmful interference to radio or television reception, which can be determined by turning the equipment off and on, the user is encouraged to try to correct the interference by one or more of the following measures:

- Relocate the receiving antenna.
- Increase the separation between the equipment and receiver.
- Connect the equipment into an outlet on a circuit different from that to which the receiver is connected.
- Consult the dealer or an experienced radio/TV technician for help.

This device complies with Part 15 of the FCC Rules. Operation is subject to the following two conditions:

(1) This device may not cause harmful interference, and (2) This device must accept any interference received, including interference that may cause undesired operation.

This Class B digital apparatus complies with Canadian ICES-003.

Cet appareil numérique de la classe B est conforme à la norme NMB-003 du Canada.

This device complies with FCC RF radiation exposure limits set forth for an uncontrolled environment.

This equipment should be installed and operated with a minimum distance of 20cm between the radiator and your body.

This device and its antenna(s) must not be co-located or conjunction with any other antenna or transmitter.

Recycling Packaging

Observe the local regulations for how to dispose of the packaging materials.

Instructions for Users on Removal, Recycling and Disposal of Used Batteries

To remove the batteries from your equipment or remote control, reverse the procedure described in the owner's manual for inserting batteries.

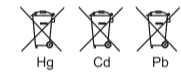
For products with a built-in battery that lasts for the lifetime of the product, removal may not be possible for the user. In this case, recycling or recovery centers handle the dismantling of the product and the removal of the battery. If, for any reason, it becomes necessary to replace such a battery, this procedure must be performed by authorized service centers. In the European Union and other locations, it is illegal to dispose of any battery with household trash. All batteries must be disposed of in an environmentally sound manner. Contact your local waste-management officials for information regarding the environmentally sound collection, recycling and disposal of used batteries.

WARNING: Danger of explosion if battery is incorrectly replaced. To reduce risk of fire or burns, don't disassemble, crush, puncture, short external contacts, expose to temperature above 60°C (140°F), or dispose of in fire or water. Replace only with specified batteries.

The symbol indicating 'separate collection' for all batteries and accumulators shall be the crossout wheeled bin shown below:



In case of batteries, accumulators and button cells containing more than 0.0005 % mercury, more than 0.002 % cadmium or more than 0.004 % lead, shall be marked with the chemical symbol for the metal concerned: Hg, Cd or Pb respectively. Please Refer to the below symbol:



Copyright



The Bluetooth word mark and logos are owned by the Bluetooth SIG, Inc. and any use of such marks by BOSS AUDIO SYSTEMS is under license.

Specifications

The technical specifications are subject to change without prior notice.

DC power input	USB 5V/1A
Speaker drivers	Φ78mm+Φ52mm
S/N	>70dB
THD+N	<10%
Dimension	285 (W) x 130 (H) x 110 (D) mm
Weight	1.117 kg
Audio input	FM/SD/USB 1 x wireless input (Bluetooth)
Wireless	Bluetooth 2.1 + EDR (Class 2)
Bluetooth profiles	HFP, A2DP, AVRCP
Battery capacity	3.7V 1800mAh
Battery type	Lithium-ion
Playing time	4 H(50% Vol)

ES

Importante

Seguridad



El relámpago con símbolo de flecha dentro de un triángulo equilátero sirve para avisar al usuario de la existencia de tensión peligrosa sin aislar dentro del dispositivo que podría tener magnitud suficiente para constituir un riesgo de descarga eléctrica.

Advertencia: Para reducir el riesgo de descarga eléctrica, no retire la cubierta (ni el panel posterior), ya que podría contener piezas no reparables por el usuario. Ponga la reparación en manos de personal cualificado.



El signo de exclamación dentro de un triángulo equilátero sirve para avisar al usuario de que hay instrucciones de funcionamiento y mantenimiento importantes en la documentación que acompaña al dispositivo.

ADVERTENCIA: Para reducir el riesgo de incendio o descarga eléctrica, no exponga este aparato a la lluvia o la humedad. El aparato no deberá exponerse a goteo o salpicaduras, y no deberán colocarse objetos llenos de líquido, como jarrones, sobre el aparato.

ADVERTENCIA: Cuando se utilice el enchufe principal/conector del aparato como dispositivo de desconexión, el dispositivo de desconexión debe permanecer listo para su uso.

ADVERTENCIA: La batería (batería o baterías o paquete de baterías) no deberá exponerse a calor excesivo, como la luz solar, el fuego o fuentes de calor similares.

Lea estas instrucciones antes de usar el aparato. Guarde estas instrucciones para consultarlas en el futuro.

Siga todas las instrucciones de instalación, uso y mantenimiento del dispositivo.

Para evitar que vuelque o se caiga, coloque el dispositivo sobre una superficie plana y dura.

Para limpiar el dispositivo, desconecte primero la alimentación. Límpielo solo con un paño suave y seco.

Para garantizar la compatibilidad, utilice solo accesorios recomendados por el fabricante.

Cuando el dispositivo pase repentinamente de un entorno frío a un entorno caliente, podría formarse condensación en la carcasa. Antes de usarlo, deje el dispositivo en el entorno caliente hasta que se evapore la humedad.

Mantenga el dispositivo alejado de fuentes de calor, como radiadores, calefactores, hornos, amplificadores, llama abierta o luz solar directa. No deberán colocarse fuentes de llama abierta, como velas encendidas, sobre el aparato.

No bloquee nunca las aperturas de ventilación. Instale el aparato siguiendo las instrucciones del fabricante.

- No exponga el dispositivo a arena o polvo ni lo cubra con objetos como periódicos, manteles o cortinas.
- No ponga en funcionamiento el dispositivo en un armario cerrado. Deje suficiente espacio libre alrededor del dispositivo para que pueda ventilarse adecuadamente.

No intente reparar o realizar usted mismo tareas de mantenimiento en el dispositivo. Abrir o extraer el armario puede exponerle al riesgo de sufrir una descarga eléctrica y otros peligros. Si necesita reparar el aparato, contacte con su distribuidor y ponga todas reparaciones en manos de personal de mantenimiento cualificado.

No utilice el dispositivo si se produce cualquier anomalía. Si detecta humo u olor, contacte inmediatamente con su distribuidor. No intente reparar usted mismo el dispositivo.

No utilice aparatos que se hayan caído o estén dañados. Si el dispositivo se ha caído y la carcasa está dañada, los componentes internos podrían no funcionar con normalidad. Detenga el uso y contacte con su distribuidor para que lo repare. El uso continuado del dispositivo podría provocar incendios o descargas eléctricas.

Para reducir el riesgo de descarga eléctrica, no toque ningún conector con las manos mojadas.

No extraiga nunca la carcasa del dispositivo.

No lubrique nunca las piezas del dispositivo.

No coloque nunca el dispositivo sobre otros aparatos eléctricos.



Este equipo es un aparato eléctrico de Clase II o con doble aislamiento. Ha sido diseñado de tal forma que no requiere conectarse al circuito de tierra eléctrico.

Aviso

Modificación

Cualquier modificación (como extraer la rejilla del altavoz) en el dispositivo sin el consentimiento previo del fabricante podría anular su garantía y su autorización para utilizar el dispositivo.

Declaración de cumplimiento con las normas de la FCC

Tras probar este dispositivo, se ha determinado que cumple los límites para un dispositivo digital de Clase B que se establecen en la parte 15 de las normas de la FCC. Estos límites han sido ideados para proporcionar una protección razonable contra interferencias perjudiciales en una instalación residencial. Este aparato genera, utiliza y puede irradiar energía de radiofrecuencia y, si no se utiliza siguiendo el manual de instrucciones, podría causar interferencias perjudiciales en las comunicaciones por radio. No obstante, no existe garantía de que no vayan a producirse interferencias en una instalación

concreta. Si este aparato causa interferencias perjudiciales en la recepción de señales de radio o televisión, lo que se puede determinar encendiendo o apagando el equipo, se recomienda al usuario que intente corregir la interferencia adoptando una de las siguientes medidas:

- Cambiar de sitio la antena receptora.
- Aumentar la separación entre el aparato y el receptor.
- Conectar el aparato a una toma en un circuito distinto del circuito al que esté conectado al receptor.
- Consulte con el distribuidor o un técnico de radio/TV experimentado para solicitar ayuda.

Este dispositivo cumple con la parte 15 de las normas de la FCC. Su uso está sujeto a estas dos condiciones: (1) Este dispositivo no puede causar interferencias perjudiciales, y (2) Este dispositivo debe aceptar cualquier interferencia recibida, incluidas las interferencias que puedan causar un funcionamiento no deseado.

Este aparato de Clase B cumple con la norma canadiense ICES-003.

Este dispositivo cumple con los límites de exposición a radiación de RF establecidos por la FCC para un entorno no controlado.

Este dispositivo deberá instalarse y utilizarse dentro de una distancia mínima de 20 cm entre el radiador y su cuerpo.

Este dispositivo y su(s) antena(s) no deben colocarse juntos o al lado de otra antena o transmisor.

Reciclado

Embalaje

Cumpla lo dispuesto en las normativas locales acerca de cómo desechar los materiales de embalaje.

Instrucciones para los usuarios sobre la eliminación y el reciclado de pilas usadas

eliminación de pilas usadas

Para extraer las pilas de su aparato o su mando a distancia, siga en sentido inverso el procedimiento que se describe en el manual del propietario para insertar las pilas.

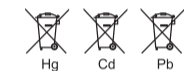
Para productos con una batería integrada que dure toda la vida útil del producto, la extracción no puede correr a cargo del usuario. En este caso, los puntos de reciclaje o recuperación se encargan de desmantelar el producto y extraer la batería. Si por cualquier motivo fuera necesario cambiar dicha pila, este procedimiento deberán realizarlo los centros de servicio autorizados. En la Unión Europea y otros lugares, es ilegal desechar cualquier pila con los desechos domésticos. Todas las pilas deberán desecharse de manera que no dañen el medio ambiente. Contacte con sus responsables de tratamiento de desechos locales para obtener información acerca de la recogida, el reciclado y la eliminación ecológica de pilas usadas.

ADVERTENCIA: Peligro de explosión si la pila no se coloca correctamente. Para reducir el riesgo de incendio o quemaduras, no desmonte, aplaste, perforo, cause cortocircuitos en los contactos internos, exponga a temperaturas por encima de los 60 °C ni deseche la pila en fuego o agua. Cámbiela solo por baterías especificadas.

El símbolo que indica "recogida selectiva" para todas las pilas y acumuladores deberá ser la papelerera con ruedas tachada que se muestra a continuación:



Las baterías, acumuladores y pilas botón que contengan más del 0,0005 % de mercurio, más del 0,002 % de cadmio o más del 0,004 % de plomo deberán ir marcadas con el símbolo químico del metal en cuestión: Hg, Cd o Pb, respectivamente. Observe el símbolo que se muestra a continuación:



Derechos de autor



La marca gráfica y los logos Bluetooth son propiedad de Bluetooth SIG, Inc., y cualquier uso que BOSS AUDIO SYSTEMS haga de dichas marcas se halla bajo licencia.

Especificaciones

Las especificaciones técnicas podrán modificarse sin previo aviso.

Entrada de corriente DC	USB 5V/1A
Controladores de altavoz	Φ78mm + Φ52mm
S/N	>70dB
THD+N	<10%
Dimensión	285 (W) x 130 (H) x 110 (D) mm
Peso	1.117 kg
Entrada de audio	FM/SD/USB 1 x entrada inalámbrica (Bluetooth)
Inalámbrico	Bluetooth 2.1 + EDR (Class 2)
Perfiles de Bluetooth	HFP, A2DP, AVRCP
Capacidad de la batería	3.7V 1800mAh
Tipo de Batería	Iones de litio
Tiempo para jugar	4 H(50% Vol)